

KAMU PERSONELİ SEÇME SINAVI
LİSANS



**KUZEY
AKADEMİ**

**GENEL YETENEK
GENEL KÜLTÜR**

ÇÖZÜM KİTAPÇIĞI

T. C. KİMLİK NUMARASI :

ADI :

SOYADI :

SALON NO :

SIRA NO :

Soru kitapçığı numarasının cevap kâğıdına kodlanmamasının veya yanlış kodlanmasının sorumluluğu adaya aittir.

SINAV NUMARASI:

0000009

DİKKAT SINAV BAŞLAMADAN ÖNCE AŞAĞIDAKİ UYARILARI MUTLAKA OKUYUNUZ.

1. T.C. Kimlik Numaranızı, Adınızı, Soyadınızı, Salon Numaranızı ve Sıra Numaranızı, Soru Kitapçığı üzerindeki ilgili alanlara yazınız.
2. Soru Kitapçık Numaranız yukarıda verilmiştir. Bu numarayı cevap kâğıdınızdaki ilgili alana kodlayınız ve aşağıdaki ilgili alanı imzalayınız. Salon Görevlisinin de hem soru kitapçığındaki hem de cevap kâğıdınızdaki ilgili alanı imzalamasını sağlayınız. Bu kodlamayı cevap kâğıdınıza yapmadığınız veya yanlış yaptığınız takdirde sınavınızın değerlendirilmesi mümkün değildir.
3. Bu sayfanın arkasında yer alan açıklamayı dikkatle okuyunuz.

Adayın İmzası:

Soru kitapçık numarasını doğru kodladım.

Salon Görevlisinin İmzası:

Adayın soru kitapçık numarasını cevap kâğıdına doğru kodladığını onaylıyorum.

GY-GK DENEME - 9 CEVAP ANAHTARI

GENEL YETENEK				
1.	B		31.	C
2.	E		32.	B
3.	C		33.	C
4.	B		34.	E
5.	D		35.	C
6.	A		36.	D
7.	C		37.	D
8.	D		38.	D
9.	E		39.	E
10.	E		40.	C
11.	D		41.	D
12.	A		42.	C
13.	E		43.	D
14.	E		44.	D
15.	B		45.	A
16.	E		46.	A
17.	A		47.	E
18.	E		48.	E
19.	C		49.	D
20.	B		50.	E
21.	E		51.	B
22.	A		52.	D
23.	A		53.	E
24.	B		54.	D
25.	D		55.	D
26.	B		56.	C
27.	C		57.	C
28.	C		58.	C
29.	D		59.	B
30.	C		60.	D

GENEL KÜLTÜR				
1.	E		31.	A
2.	A		32.	D
3.	D		33.	A
4.	A		34.	B
5.	B		35.	D
6.	C		36.	A
7.	C		37.	E
8.	B		38.	D
9.	E		39.	E
10.	D		40.	B
11.	A		41.	B
12.	C		42.	D
13.	A		43.	A
14.	B		44.	C
15.	D		45.	A
16.	E		46.	C
17.	E		47.	A
18.	C		48.	D
19.	D		49.	E
20.	E		50.	C
21.	B		51.	B
22.	A		52.	A
23.	D		53.	C
24.	D		54.	D
25.	E		55.	C
26.	D		56.	C
27.	B		57.	B
28.	C		58.	C
29.	B		59.	E
30.	E		60.	A



Bu testte 60 soru vardır.

1. Verilen cümledeki altı çizgi söz olan "onların çabalarına gözünü kapatsa kulaklarını tıkasa da" sözü ile verilen emeğin, sarfedilen gayretlerin görmezden gelinmesi, önemsenmemesi, bunlara ilgisiz kalınması anlatılmak istenmiştir. Bu yargıyı yansıtan ifade ise B seçeneğindeki "gayretlerini görmezden gelse de" yargısıdır. Dolayısıyla B seçeneğindeki ifadenin getirilmesi cümlelerin anlamında değişmeye neden olmaz.

Doğru cevap B seçeneğidir.

2. Verilen parçada boş bırakılan yere, E seçeneğindeki "dünyayı değiştirecek" cümlesi getirildiğinde anlam bütünlüğü sağlanmış olur.

Doğru cevap E seçeneğidir.

3. Numaralanmış sözlerden anlamlı bir bütünlük oluşturulmak istenirse sıralama II - I - IV - III şeklinde olacaktır.

II. "Maus"ta çizgi romanın gücü, yaratıcısının dehasıyla birleşiyor.

I. Tattığınız anda ağzınıza yayılan his, vücudunuzu ele geçiriyor.

IV. Böyle bir duygudan kurtulmak istemek saçma olur.

III. Bence kendinizi hiç kasmayın, bundan kurtulmaya çalışmayın ve kendinizi bu hissini akışına bırakın.

Doğru cevap C seçeneğidir.

4. Verilen parçanın anlamlı bir bütünlük sağlaması için II. ve III. cümlelerin yer değiştirmesi gerekir. Yani sıralama şöyle olmalıdır:

I. "Ama" kelimesi, iletişim katili bir kelimedir.

III. Her sözünüze karşı "ama şöyle olmadı mı, ama böyle değil miydi, ama sen bana böyle demedin mi" diyen biriyle konuşmanıza hiç gerek yoktur.

II. Çünkü "Ama, ama, ama..." diyen biri sizi dinleme ve anlama gayretinde değildir.

IV. Bu kişi sadece savunmadadır ve savunmadaki birine laf anlatmak deveye hendek atlatmak kadar zordur.

V. Aklınızı kaçırmadan önce konuyu kapatın ve oradan uzaklaşın.

Doğru cevap B seçeneğidir.

5. Numaralanmış cümleler anlamlı bir bütün oluşturacak biçimde sıralandığında baştan ikinci cümle IV numaralı cümle olmalıdır. Cümleleri anlamsal akışa göre sıraladığımızda parça şöyle olacaktır:

I. Öfkeliyseniz hâlâ umudunuz var demektir.

IV. İsteddiğiniz şeyleri karşınızdakinin size vereceğine, onu değiştirebileceğinize dair bir umut.

III. Ama ben öfkeyle karşınızdakinini düzeltmeye çalışıp da bu amacına ulaşabilen birini hiç tanımadım.

V. Öfke krizleri bir şeyleri değiştirmek bir yana sadece mevcut durumun korunmasına hizmet eder.

II. Öyleyse mevcut durumun devamını istemiyorsanız öfke hâlindeyken adım atmaya kalkmayınız.

Doğru cevap D seçeneğidir.

6. B, C, D ve E seçeneklerindeki yargılar, öncül cümlede ifade edilen cümleden kesin olarak çıkarılacak yargılar değildir. Kesin olarak çıkarılacak yargı A seçeneğinde verilmiştir. Çünkü öncül cümle olan "Bir şair duygu ve düşüncelerini kendi milletinin fertlerine ancak dili ile ulaştırabilir." yargısından "Şairler, fikir ve hislerini topluma sadece kendi diliyle yansıtabilir." yargısı kesin olarak çıkarılabilir.

Doğru cevap A seçeneğidir.

7. A, B, D ve E seçeneklerindeki yargılar kesin olarak çıkarılamaz. Kesin olarak çıkarılacak yargı C seçeneğinde verilmiştir. Çünkü öncül cümlede; çocukları yönlendirmede, sınır koymada, ne yapıp neleri yapmayacağı konusunda aile ve okulun temel belirleyiciler olduğu; bu ikisinin çocuğun gelişimine etkisi olduğu belirtilmiştir. Bu durumu ifade eden cümle C seçeneğindeki "Çocukların gelişiminde ve yönlendirilmesinde okulla ailenin etkisi vardır." cümlesidir.

Doğru cevap C seçeneğidir.

8. A seçeneğinde "birden bire" sözü, "birdenbire" şeklinde bitişik yazılır. B seçeneğinde "pekte" sözcüğü, "pek de" şeklinde ayrı yazılır. C seçeneğinde "farzet ki" sözü, "farz et ki" şeklinde ayrı yazılır. E seçeneğinde "Mayıs" sözcüğü yanında tarih olmadığı için "mayıs" şeklinde küçük harfle yazılır. D seçeneğinde herhangi bir yazım yanlışı yoktur.

Doğru cevap D seçeneğidir.



9. Verilen parçada parantezle boş bırakılan yerlere sırasıyla, (:) (.) (,) (.) (.) işaretleri getirilmelidir. Çünkü ilk cümleden sonra bir konuşma cümlesi geldiğinden iki nokta (:); ikinci ve üçüncü paranteze, eş görevli sözcükler sıralandığından virgül (,); dördüncü paranteze, yargı sonlandığı için nokta (.); beşinci paranteze ise sıralı cümle olduğu için virgül (,) getirilmelidir.

Doğru cevap E seçeneğidir.

10. Verilen dizelerdeki ses olayları:
- "edilmektedir" sözcüğünde ünsüz benzeşmesi (edilmek-de-dir)
 - "küçükük" sözcüğünde ünsüz düşmesi (küçük-cük)
 - "sabırı" sözcüğünde ünlü düşmesi (sabır - ı)
 - "Korkuğ'un, çıkar ve anlatıcı" sözcüklerinde ise ünsüz yumuşamasına aykırılık vardır.
- Ancak verilen dizelerde ünsüz türemesinin örneği yoktur.

Doğru cevap E seçeneğidir.

11. "Bazı insanlar" sözü sıfat tamlaması olduğundan A seçeneği; "Hiçbir söylediğimize karşı çıkmazlar ama sonuçta kendi bildiklerini okurlar" cümlesi, iki yargıdan oluşup bu iki yargı "ama" bağlacı ile birbirine bağlandığı için B seçeneği; "görünüp, getirmemeleri" sözcükleri fiilimsi olduğundan C seçeneği; "gelebilirsiniz" sözcüğü birleşik fiil olduğundan E seçeneği doğrudur. Ancak IV. cümlede birden çok çekimli fiil yoktur. Çekimli fiil, kip ve kişi eki almış fiildir. Sadece "unut-muş-um" eylemi çekimli fiildir.

Doğru cevap D seçeneğidir.

12. "Hâcîp'in (tamlayan) ve içinde yetiştiği çevrenin (tamlayan) ilmî ve felsefi birikimi (tamlanan)" sözünde iki tamlayan bir tamlanana bağlandığından B seçeneği; "önemli bilgiler" sözünde "önemli" sözcüğü, "ilmî ve felsefi birikim" sözünde "ilmî ve felsefi" sözcükleri niteleme sıfatı olduğundan C seçeneği; "olarak, nitelendirilebilecek" sözcükleri sırasıyla bağ-fiil ve sıfat-fiil olduğundan D seçeneği; "çevre, birikim vb." sözcükler yapım eki aldığından E seçeneğinde verilen bilgi doğrudur. Ancak A seçeneğinde "vermektedir" yüklemindeki "-mekte/-makta" eki "-yor" eki yerine kullanılan kalıplaşmış bir ektir. Yüklem "veriyor" anlamında kullanılmıştır. Bu ek "-mek/-mak" isim-fiil eki değildir. Öyle olsaydı isim cümlesi kabul edilirdi.

Doğru cevap A seçeneğidir.

13. I. cümlede "sosyal medyanın da dezavantajlı yönleri vardır" sözünde karşılaştırma olduğundan A seçeneği; II. cümlede önceki cümlede belirtilen tespit açıklandığı için B seçeneği; III. cümlede "Facebook mesajları herkese açık olabilir, özel mesajlar bile arama emri olan veya İnternet sosyal medya şirketlerine baskı uygulayan otoriteler tarafından izlenebilir." cümlesinde bilgi güvenliğinin olmayışı belirtildiğinden C seçeneği; IV. cümlede "sosyal medya çok rahatlıkla bilgi toplama aracına dönüşebilir" sözünüyle D seçeneği doğrudur. Ancak V. cümlede sosyal medyanın uluslararası iletişimdeki olumlu-olumsuz yönleri dile getirilmediği için E seçeneği yanlıştır.

Doğru cevap E seçeneğidir.

14. Parçada geçen "evrendeki her nesneyi ele alırlar, çiçekleri hayvanları, bulutları, yıldızları ve denizleri" sözünüyle A seçeneğine; "karşılaştırmalar yaparak el yordamıyla yol alırlar; sarhoş gibi" sözünüyle B seçeneğine; "Âşık insan her şeyi ilk kez görmüş gibidir. Aşk bizi her türlü tasarıdan özgür kılar. der İsviçreli yazar Max Frisch." sözünüyle C seçeneğine; "Sevmek ve sevilmek ihtiyacı insandaki iflah olmaz eksikliği, amansız kusuru bertaraf etmeye doğru koşar adım gitmek olmalı. Evet, aşk bizi her türlü tasarıdan özgür kılar. Bunu somutlaştırmak için âşık şairlere kulak vermek yeterli; karşılaştırmalar yaparak el yordamıyla yol alırlar, sarhoş gibi" sözleri kişisel duygu ve düşünce taşıdığından D seçeneğine başvurulmuştur. Ancak parçada tanımlara yer verilmediğinden E seçeneği yanlıştır.

Doğru cevap E seçeneğidir.

15. Verilen parçada numaralanmış cümlelerden III. cümle düşüncenin akışını bozmaktadır. Çünkü parçanın genelinde kartpostal sergilerinin artık olmadığından, elektronik kartların hâkimiyeti ele geçirdiğinden yakınırlar III. cümlede kartpostal sergisine gidenlerin, yanında başka şeyler de götürdüğüne yönelik konudan ve bağlamdan kopuk bir şeyden söz edilerek parçanın anlam akışı bozulmuştur.

Doğru cevap B seçeneğidir.

16. Verilen parçada sözü edilen kişinin en belirgin özelliğinin, bilgi toplama ve onları sunma becerisinin üst düzeyde olduğu vurgulanmıştır. "Bir adamın kulağı bu kadar delik, dili bu kadar mı maharetli olur..." cümlesi bunun kanıtıdır.

Doğru cevap E seçeneğidir.

17. Parçadan hareketle eski bayramların büyük bir heyecan, sevinç ve katılım duygusuyla kutlandığı söylenebilir. Bu yargı da A seçeneğinde belirtilmiştir.

Doğru cevap A seçeneğidir.

18. Verilen parçadan "yüzünde dünyaları umursamaz bir gülümseyişle söyler" sözünüyle A seçeneğine; "Sesini bütün çalgıların üstüne çıkarıp..." sözünüyle B seçeneğine; "Vakit ilerlemiş, tükensin! Kendi sesinin aydınlığında dans eden bir cazcıdan daha mesut kim olabilir?" sözleriyle C seçeneğine; "Bazı akşamlar öyledir, susar." sözünüyle D seçeneğine varılabilir. Ancak E seçeneğindeki yargıya bu parçadan ulaşılamaz.

Doğru cevap E seçeneğidir.

19. Verilen parçadan "gazeteciler, bilim adamları, yazarlar, sanatçılar" sözünüyle A seçeneğine; "Bu lise, tarihî bir bina" sözünüyle B seçeneğine; törenler bir şehirdeki okul binasında yapıldığından D seçeneğine; "etkinliğin bir lisede düzenlenmesini çok anlamlı buldum." sözünüyle de E seçeneğine varılabilir. Ancak C seçeneğindeki yargıya parçadan ulaşılamaz.

Doğru cevap C seçeneğidir.



20. Konunun farklı yönüne değinen cümle ikinci paragrafı başlatır. I. ve II. cümlede yönetmenin profesyonel sinema yaşamına ve eylemlerine değinilmişken III. cümleden itibaren ise yönetmenin yönetmenlikten önceki yaptıklarına değinilerek ikinci paragrafa geçilmiştir.

Doğru cevap B seçeneğidir.

21. Bu parçada yazarın verdiği örneklerden ve "çağın en büyük yalanlarından biri" sözünden hareketle yazarın "Dürüstlükten yoksun ağızlar dilimizdeki kelimelerin telaffuzlarını da bozarak dilimizi yozlaştırıyorlar." eleştirisini sunduğu söylenebilir.

Doğru cevap E seçeneğidir.

22. Yazarın verilen parçada yanlış olan bir düşünceyi dile getirmesi, kendi düşüncesini belirtmesi, sorular sorup cevap araması, bir konuşma havasında düşüncelerini ve eleştirilerini anlatması bizi anlatım biçimlerinden tartışmaya götüren unsurlardır. Dolayısıyla bu parçada anlatım biçimi tartışmadır.

Doğru cevap A seçeneğidir.

23. Verilen parçada, "tarihte birçok besteci bestelerini bu yolla yapmış" sözünüyle B seçeneğine; "bazı bilim adamları önemli çalışmalarının temellerini uykusunda atmış" sözünüyle C seçeneğine; "birçok besteci bestelerini bu yolla yapmış hatta bazı bilim adamları önemli çalışmalarının temellerini uykudayken atmış" sözünüyle D seçeneğine; "birçok bestemi, fikri hatta çıkarmış olduğum CD'lerin kapaklarını bile rüyamda gördüm" sözünüyle E seçeneğine değinilmiştir. Ancak A seçeneğindeki yargıya parçada değinilmemiştir.

Doğru cevap A seçeneğidir.

24. Verilen parçada numaralanmış cümlelerden kendinden sonraki yargının gerekçesi olan cümle, II numaralı cümledir. Çünkü sanatçının yanında kalem kâğıt bulundurmasının sebebi birçok bestesinin, fikrin hatta çıkarmış olduğu CD'lerin kapaklarını bile rüyasında görmesidir.

Doğru cevap B seçeneğidir.

25. Verilen parçada "ölümle burun buruna kalınırsa acılaşır bütün lezzetler.", "Yalnızca sevdiklerinizle birlikte olmak ve böylece rahat bir nefes almak... Dünyadan istediğiniz başka arzunuz kalmamıştır." cümlelerinden hareketle "Ölümle yüzleşince sevdikleri ile beraber olmaktan başka bir istediği olmaz insanın." yargısının anlatılmaya çalışıldığı söylenebilir.

Doğru cevap D seçeneğidir.

26. Verilen parçada "yalnızca sevdiklerinizle birlikte olmak ve böylece rahat bir nefes almak..." sözü eksiltili bir cümle olduğundan A seçeneği; "Dünya küçülüp gider gözünüzde; başka şeyleri, mesela annenizi, kardeşinizi, çocuğunuzu düşünür; bir an önce görmek, sarılmak istersiniz" sözünüyle bir ifade örneklerle açıklandığı için C seçeneği; "ölümle burun buruna kalınırsa acılaşır bütün lezzetler" sözünüyle D seçeneği; "bir an önce görmek, sarılmak istersiniz" sözünüyle de E seçeneği doğrudur. Ancak B seçeneğindeki yargı parça için yanlıştır.

Doğru cevap B seçeneğidir.

Puanlar	70	80	85	90	100
Kurs	D	C	A	E	B
Kursiyer	Belgin	Derya	Can	Ayşe	Filiz

27. Tablo incelendiğinde Belgin'in D kursuna gittiği görülmektedir.

Doğru cevap C seçeneğidir.

28. Tablo incelenirse Belgin, Derya ve Filiz'in kurs ve puanı kesinlikle bilinir.

Doğru cevap C seçeneğidir.

29. Tablo incelendiğinde E kursuna giden kursiyerin puanı 90'dır.

Doğru cevap D seçeneğidir.

30. Tablo incelendiğinde 90 alabilecek kişiler Can ve Ayşe'dir.

Doğru cevap C seçeneğidir.

31. $A = (x - 1) \cdot 2$

$B = 2 \cdot 2 \cdot (x) - 1$ olduğundan

$2x - 2 = 4x - 1$

$-1 = 2x$

$x = -1/2$ bulunur.

Doğru cevap C seçeneğidir.



32. $a = \frac{1}{b+3}$ eşitliğinde içler dışlar çarpımı yapalım

$$a \cdot b + 3a = 1 \dots\dots\dots(1)$$

$$a = \frac{1}{b+3} \text{ eşitliğinden } \frac{1}{a} = b + 3 \text{ elde edilir.}$$

$$\text{Buradan } \frac{1}{a} - b = 3 \text{ bulunur. } \dots\dots\dots(2)$$

(1) ve (2) ifadelerinden (2)yi eksi ile çarpar ve (1) ile taraf tarafa toplarsak;

$$\begin{array}{r} a \cdot b + 3a = 1 \\ -\frac{1}{a} + b = -3 \\ + \hline \end{array}$$

$$a \cdot b + 3a - \frac{1}{a} + b = -2 \text{ dir.}$$

Sorulan ifade de yerine yazılırsa

$$= b + a \cdot b - \frac{1}{a} + 3a + 6$$

$$= -2 + 6$$

$$= 4 \text{ bulunur.}$$

Doğru cevap B seçeneğidir.

33.

$$\begin{array}{c} \sqrt{6-2\sqrt{5}} = \sqrt{5} - 1 \text{ dir.} \\ \swarrow \quad \searrow \\ 5+1 \quad 5.1 \\ \sqrt{8+2\sqrt{5}} = \sqrt{5} + \sqrt{3} \text{ tür.} \\ \swarrow \quad \searrow \\ 5+3 \quad 5.3 \end{array}$$

Buradan,

$$x = \sqrt{5} - 1 + 1 = \sqrt{5}$$

$$y = \sqrt{5} + \sqrt{3} - \sqrt{3} = \sqrt{5} \text{ bulunur.}$$

$$x^2 + y^2 = (\sqrt{5})^2 + (\sqrt{5})^2 = 10 \text{ bulunur.}$$

Doğru cevap C seçeneğidir.

34. Rasyonel ifadelerde payda küçüldükçe ifadelerin değeri büyür; bu yüzden x, y, z en küçük değeri almalıdır.

$$z = 1 \quad y = 3 \quad x = 2$$

$$= \frac{14}{2} + \frac{18}{3} + \frac{20}{1}$$

$$= 7 + 6 + 20$$

$$= 33 \text{ bulunur.}$$

Doğru cevap E seçeneğidir.

35. Bölme işleminde 45 ile bölünebilme kuralı uygulanırsa,

45 için 5 ve 9'a bakarız

Sayının 5 ve 9 ile bölündüğünde

$$\begin{array}{r} 34 \quad | \quad 5 \\ - \quad \quad | \\ \hline \quad \quad | \quad 4 \end{array} \qquad \begin{array}{r} 34 \quad | \quad 9 \\ - \quad 27 \quad | \quad 3 \\ \hline \quad \quad | \quad 7 \end{array}$$

4 ve 7 kalanlarını vermesi gerekir.

$$x724 \rightarrow 5 \text{ için}$$

$$x729 \rightarrow 5 \text{ için}$$

$$3724 \rightarrow 9 \text{ için}$$

$$7729 \rightarrow 9 \text{ için}$$

rakamları farklı dediğinden 3724 olur.

$$x = 3$$

$$y = 4$$

$$x + y = 7 \text{ bulunur.}$$

Doğru cevap C seçeneğidir.

36. $x^4 - 2 \cdot y + 7 \cdot z^5 = \text{Tek tam sayı}$

2.y ifadesi her zaman çift tam sayıdır. Dolayısıyla y için kesinlik yorumu yapılamaz.

O halde

$$x^4 + 7 \cdot z^5 \rightarrow \text{Tek tam sayıdır, buradan}$$

$$x + z \rightarrow \text{Tek tam sayı bulunur.}$$

Doğru cevap D seçeneğidir.

37. $\frac{x+y}{x \cdot y} = \frac{x}{x \cdot y} + \frac{y}{x \cdot y}$

$$= \frac{1}{y} + \frac{1}{x} \text{ şeklinde düzenlenir.}$$

$$\frac{1}{6} < x < \frac{1}{3} \rightarrow 6 > \frac{1}{x} > 3$$

$$-\frac{1}{3} < y < -\frac{1}{9} \rightarrow -3 > \frac{1}{y} > -9$$

$$+ \hline 3 > \frac{1}{x} + \frac{1}{y} > -6$$

eşitsizlikleri taraf tarafa toplanırsa

$$\frac{1}{x} + \frac{1}{y} \text{ nin alabileceği tam sayı değerleri}$$

$$-5, -4, \dots, 2 \rightarrow 8 \text{ tanedir.}$$

Doğru cevap D seçeneğidir.



38. Verilen bağıntıya göre,

$$\begin{array}{|c} \triangle \\ \hline 3x-1 \\ \hline \end{array} = 1 - 2 \cdot (3x - 1)$$

$$= 3 - 6x$$

$$\begin{array}{|c} \triangle \\ \hline 1-x \\ \hline \end{array} = 1 - 2 \cdot (1 - x)$$
$$= 2x - 1$$

bulunan ifadeler yerine yazılırsa,

$$3 - 6x = 2 \cdot (2x - 1) + 4$$

$$3 - 6x = 4x - 2 + 4$$

$$1 = 10x$$

$$\frac{1}{10} = x \text{ bulunur.}$$

Doğru cevap D seçeneğidir.

39. Verilen ifadenin pay ve paydasını 3^{11} ile çarpalım.

$$\frac{3^{11} \cdot (3^4 + 3^5 + 3^6 + 3^7)}{3^{11} \cdot (3^{-4} + 3^{-5} + 3^{-6} + 3^{-7})}$$

$$= \frac{3^{11} \cdot (3^4 + 3^5 + 3^6 + 3^7)}{(3^7 + 3^6 + 3^5 + 3^4)}$$

$$= 3^{11} \text{ bulunur.}$$

Doğru cevap E seçeneğidir.

40. Verilen ifadedeki gruplamaları yaparsak

$$= \frac{x \cdot (x^3 + y^3)}{x^2 - xy + y^2} \cdot \frac{x}{x(x+y)}$$

$$= \frac{x \cdot \cancel{(x+y)} \cdot \cancel{(x^2 - xy + y^2)}}{\cancel{(x^2 - xy + y^2)}} \cdot \frac{x}{x \cdot \cancel{(x+y)}}$$

$$= x \text{ bulunur.}$$

Doğru cevap C seçeneğidir.

41. Verilenlerden yola çıkarak $a = x$ alırsak,

$$\frac{a}{x} = \frac{b}{x+7} = \frac{c}{x+13} = \frac{d}{x+4} = \frac{e}{x+8} = \frac{f}{x+4}$$

d ve f sayıları birbirine eşittir.

Doğru cevap D seçeneğidir.

42. 3. sezon indirimi %40 olduğundan

$$200 \cdot \frac{60}{100} = 120 \text{ ₺}$$

4. sezon indirimi % 50 olduğundan

$$200 \cdot \frac{50}{100} = 100 \text{ ₺}$$

Toplam = 120 + 100 = 220 ₺ bulunur.

Doğru cevap C seçeneğidir.

43. İki usta aynı anda çalışmaya başlamışlar ise

I. usta 45 m^2 yi 15 günde örer.

II. usta ise 15 günde 30 m^2 duvar örer.

15 gün sonra II. ustanın 60 m^2 duvarı kalmış ise

$$\frac{60}{2} = 30 \text{ günlük iş var demektir.}$$

O halde

I. usta $30 \cdot 3 = 90 \text{ m}^2$ duvar örer

Toplamda I. usta = $90 + 45 = 135 \text{ m}^2$

II. usta $30 + 60 = 90 \text{ m}^2$

$135 + 90 = 225 \text{ m}^2$ duvar örerler.

Doğru cevap D seçeneğidir.

44. Ürünlerin etiket fiyatları

Toplam = $(32 + x)$ ₺ dir.

% 20 indirim uygulanırsa

$$(32 + x) \cdot \frac{80}{100} = 32$$

$$32 \cdot 80 + 80 \cdot x = 32 \cdot 100$$

$$80 \cdot x = 32 \cdot 20$$

$$4x = 32$$

$$x = 8 \text{ bulunur.}$$

Doğru cevap D seçeneğidir.

45. İlk grafiğe bakılırsa

4 saatte 20 litre mazot harcanır.

1 saatte 5 litre olur.

İkinci grafiğe bakılırsa

2 saatte 2400 joule elektrik enerjisi üretilir.

1 saatte 1200 joule olur.

$$\frac{14400}{1200} = 12 \text{ saatte, } 12 \cdot 5 = 60 \text{ litre mazot harcanır.}$$

Depoda kalan = $80 - 60 = 20$ litredir.

Doğru cevap A seçeneğidir.



46. Mert; yürüyerek 30 dakikada, bisiklet ile 18 dakikada gidiyor ise yürüme hızı 3V, bisiklet hızı 5V, ev ile okul arası ise 90V mesafe olsun.

Yürüme hızı = 3V

Ev ————— 90V ————— Okul

Bisiklet hızı = 5V

Bisiklet ile t süre giderse, alınan yol 5V.t dir.

Yürüyerek geldiği süreden 2 dk erken gelmişse, toplam yol 28 dk sürmüştür. O halde bisiklet arızalandıktan sonra (28 – t) süre yürümüştür. Buradan

$$5V.t + 3V.(28 - t) = 90V$$

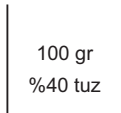
$$5Vt + 84V - 3Vt = 90V$$

$$2Vt = 6V$$

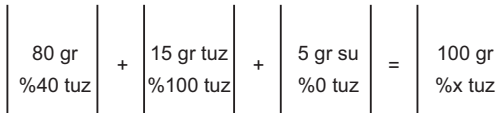
$$t = 3 \text{ dk bisiklet ile gitmiştir.}$$

Doğru cevap A seçeneğidir.

47. Ağırlıkça %40 tuz olan 100 gr karışım alalım.



Karışımın %20 si dökülür ve dökülen kısmın $\frac{3}{4}$ ü kadar tuz, $\frac{1}{4}$ ü kadar su eklenirse,



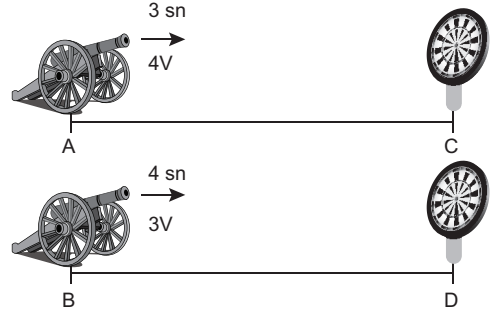
$$80.40 + 15.100 + 5.0 = 100.x$$

$$47\% = 1\% \cdot x$$

Yeni karışımın tuz oranı %47'dir.

Doğru cevap E seçeneğidir.

- 48.



$$|AC| = |BD| = 12V$$

A'dan fırlatılan top 3 sn'de hedefe ulaşırsa hızı 4V

B'den fırlatılan top 4 sn'de hedefe ulaşırsa hızı 3V

t sn sonra

$$12V - 4Vt = (12V - 3Vt) \cdot \frac{2}{3}$$

$$36V - 12Vt = 24V - 6Vt$$

$$12V = 6Vt$$

$$2 = t \text{ bulunur.}$$

Doğru cevap E seçeneğidir.

49.

Mart	Nisan	Mayıs	Haziran
x	y	z	$z \cdot \frac{120}{100} = \frac{6z}{5}$

Mart, Nisan ve Mayıs ayları ortalaması

$$= \frac{x+y+z}{3} = 600.000$$

$$x+y+z = 1.800.000$$

Mart, Nisan, Mayıs ve Haziran ayları ortalaması

$$\frac{x+y+z+\frac{6z}{5}}{4} = 750.000$$

$$x+y+z+\frac{6z}{5} = 3.000.000$$

$$1.800.000 + \frac{6z}{5} = 3.000.000$$

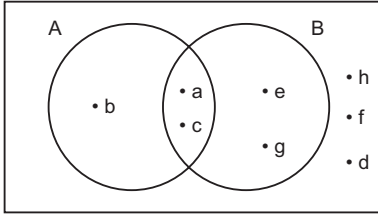
$$\frac{6z}{5} = 1.200.000$$

$$z = 1.000.000 \text{ ₺}$$

Doğru cevap D seçeneğidir.



50. Soruda verilenleri şema ile gösterirsek



Buradan

$$A \cap B = \{a, c\}$$

$$A \cup B = \{a, b, c, e, g\}$$

$$A^1 \cup B^1 = (A \cap B)^1 = \text{kesişimin dışında kalanlar}$$

$$A^1 \cap B^1 = (A \cup B)^1 = \text{birleşimin dışında kalanlar}$$

$$(A \cap B)^1 - (A \cup B)^1 = \{b, e, g, h, f, d\} - \{h, f, d\}$$

$$= \{b, e, g\} \text{ bulunur.}$$

Doğru cevap E seçeneğidir.

51. Bu kutunun içerisinde 1 rakamı yazan toptan 1 tane, 2 rakamı yazan toptan 2 tane, böylece $1 + 2 + 3 + 4 + 5 = \frac{5 \cdot 6}{2} = 15$ tane top vardır.

Bu toplardan

$$1 + 3 + 5 = 9 \text{ tanesi tek rakam}$$

$$2 + 4 = 6 \text{ tanesi çift rakamdır.}$$

1. çekilen top tek 2. çekilen top çift ise

$$\frac{9}{15} \cdot \frac{6}{14} = \frac{9}{35} \text{ bulunur.}$$

Doğru cevap B seçeneğidir.

52. Diğer olarak adlandırılan kısmın merkez açısı 120° dir.

360° de	120°
100 de	x

$$\frac{100 \cdot 120}{360} = \frac{100}{3} \text{ dür.}$$

Doğru cevap D seçeneğidir.

53. II. şekilden,

Çantanın merkez açısı 30° olduğundan

360 de	30°
x	150

$$\text{Diğer ürünlerin tümü } \frac{360 \cdot 150}{30} = 1800 \text{ adet bulunur.}$$

I. Şekilden, kitap 30° olduğundan

120° de	1800 adet
30° de	x

$$\frac{30 \cdot 1800}{120} = 450 \text{ adet bulunur.}$$

Doğru cevap E seçeneğidir.

54. I. hafta boyunca toplam 50 km yürümüştür.

$$\text{Ortalama} = \frac{50}{6} = \frac{25}{3} \text{ km} \quad (\text{Doğru})$$

$$\text{II. } 6 \cdot \frac{x}{100} = 9$$

$$x = 150$$

%50 fazladır. (Yanlış)

III. 50 de 10

360° de	x
---------	---

$$x = 72^\circ \text{ dir.}$$

(Doğru)

Doğru cevap D seçeneğidir.

55. $10376 - k$

$$x_1 = 1 + 0 = 1$$

$$x_2 = |3 - 7| = 4$$

$$x_3 = 2.6 = 12$$

$$x_1 \cdot x_2 + x_3 = 1.4 + 12$$

$$= 16$$

16'nın 10 ile bölümünden kalan 6'dır.

k = 6'dır.

Doğru cevap D seçeneğidir.



56. 23045 – k

$$\left. \begin{array}{l} x_1 = 2 + 3 = 5 \\ x_2 = |0 - 4| = 4 \\ x_3 = 2.5 = 10 \end{array} \right\} \begin{array}{l} 5.4 + 10 = 30 \\ k = 0 \end{array}$$

11067 – k

$$\left. \begin{array}{l} x_1 = 1 + 1 = 2 \\ x_2 = |0 - 6| = 6 \\ x_3 = 2.7 = 14 \end{array} \right\} \begin{array}{l} 2.6 + 14 = 26 \\ k = 6 \end{array}$$

57062 – k

$$\left. \begin{array}{l} x_1 = 5 + 7 = 12 \\ x_2 = |0 - 6| = 6 \\ x_3 = 2.2 = 4 \end{array} \right\} \begin{array}{l} 12.6 + 4 = 76 \\ k = 6 \end{array}$$

90123–k

$$\left. \begin{array}{l} x_1 = 9 + 0 = 9 \\ x_2 = |1 - 2| = 1 \\ x_3 = 2.3 = 6 \end{array} \right\} \begin{array}{l} 9.1 + 6 = 15 \\ k = 5 \end{array}$$

64703–k

$$\left. \begin{array}{l} x_1 = 6 + 4 = 10 \\ x_2 = |7 - 0| = 7 \\ x_3 = 2.3 = 6 \end{array} \right\} \begin{array}{l} 10.7 + 6 = 76 \\ k = 6 \end{array}$$

En çok 3 tanesi doğru olabilir.

Doğru cevap C seçeneğidir.

57. 45CD6 –1

$$\left. \begin{array}{l} x_1 = 4 + 5 = 9 \\ x_2 = |C - D| = a \\ x_3 = 2.6 = 12 \end{array} \right\} \begin{array}{l} 9.a + 12 = 1 \pmod{10} \\ a = 1 \text{ için} \end{array}$$

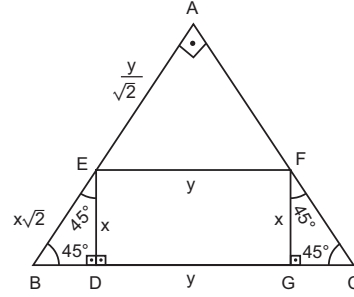
$$|C - D| = 1$$

$$\begin{array}{cc} \downarrow & \downarrow \\ 3 & 2 \end{array}$$

$$3 + 2 = 5 \text{ bulunur.}$$

Doğru cevap C seçeneğidir.

58.



ABC ve ikizkenar diküçgen ve DEFG dikdörtgen olduğundan

$$A(DEF G) = 20$$

$$20 = 2.x$$

$$x = 10$$

$|AB| = a$ ise $(45^\circ - 45^\circ - 90^\circ)$ özel üçgeninden

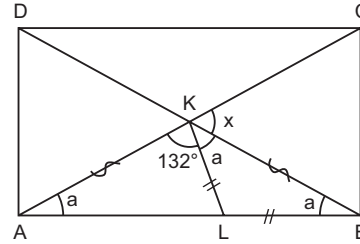
$|BC| = a\sqrt{2}$ olur. Buradan

$$14 = a\sqrt{2} \text{ ise}$$

$$a = 7\sqrt{2} \text{ bulunur.}$$

Doğru cevap C seçeneğidir.

59.



$$|KL| = |LB| \text{ ise}$$

$$m(\widehat{LKB}) = m(\widehat{KBL}) \text{ dir.}$$

K noktası köşegenlerin kesim noktası olduğundan

$|AK| = |KB|$ dir. Böylece $m(\widehat{KAB})$ açısında a° dir.

KAB üçgeninde

$$3a + 132 = 180$$

$$3a = 48$$

$$a = 16 \text{ dir.}$$

$$a + 132 + x = 180$$

$$16 + 132 + x = 180$$

$$x = 32 \text{ bulunur.}$$

Doğru cevap B seçeneğidir.

60.

Verilen şekilde birimküp kullanıldığı için her bir karenin yüzey alanı 1 br^2 olacağından toplam yüzey olarak 26 karesel bölge vardır.

Doğru cevap D seçeneğidir.



Bu testte 60 soru vardır.

1. Kırğızlar 840'ta yaptıkları bir saldırı sonucu Uygurlar'a son vermişlerdir. Uygur toplulukları ise Kansu (Sarı) ve Turfan Uygurları adı altında yaşamışlardır. Daha sonra Moğol egemenliğine giren Uygurlar bu topluluğun Türkleşmesinde önemli bir etkiye sahip olmuşlardır.

Doğru cevap E seçeneğidir.

2. **Ahilik:** Ahi Evran tarafından kurulan esnaf dayanışma teşkilatıdır. Ahilik sisteminin İslam dünyasındaki temelleri, Abbasiler Dönemi'ne kadar uzanan fütüvvet teşkilatıdır.

İkta: Ülke topraklarının vergi gelirine göre bölümlere ayrılarak her birinin askeri ve sivil devlet görevlilerine hizmet karşılığında maaş olarak verilmesidir.

Lonca: Osmanlıda Ahi Teşkilatı bir süre sonra "Lonca Teşkilatı" adını almıştır.

İltizam: Osmanlı devlet gelirlerinin bir bölümünün belli bir bedel karşılığında devlet tarafından kişilere devredilerek toplanması yöntemidir.

Gulam: Kölelerden oluşan hükümdarı korumakla görevli olan askerî birliklerdir. Osmanlı İmparatorluğu'nda kapıkulu askerleri olarak devam etmiştir.

Doğru cevap A seçeneğidir.

3. XIII. yüzyılın ilk yarısında Baba İlyas adlı bir Türkmen şeyhi tarafından teşkilatlandırılan Bâbailik tarikatı Amasya, Tokat, Malatya çevresinde hızla taraftar bularak yayılmıştır. Baba İlyas'ın ölümü sonrası tarikatın lideri olan Baba İshak zamanında daha da güçlenen Bâbailer, Türkiye Selçuklu sultanı II. Gıyaseddin Keyhüsrev zamanında devletin zayıflamasından faydalanarak ayaklanmışlardır. Devlet bu isyanı güçlükle bastırılmış ve siyasi alanda güç kaybına uğramıştır. Bu durum o sırada Anadolu'yu işgal hazırlığında olan İlhahlı Devleti'ni de cesaretlendirici bir etki yapmıştır.

Ekberilik: Muhyiddin Arabi tarafından kurulmuştur.

Bektaşilik: Hacı Bektaşî Veli tarafından kurulmuştur.

Mevlevilik: Sultan Veled tarafından kurulmuştur.

Kübrevilik: Şeyh Necmeddin Kübra tarafından kurulmuştur.

Doğru cevap D seçeneğidir.

4. Osmanlı Devleti Avrupa'da oluşabilecek mezhep birliğinin kendi aleyhine ittifaklara neden olabileceğini ve batı yönlü ilerlemesinin sekteye uğrayacağını düşünerek Avrupa'daki mezhep ayrılıklarının devam etmesi yönünde Katolik dünyasına karşı Ortodoks ve Protestanları destekleyen bir siyaset izlemiştir.

Doğru cevap A seçeneğidir.

5. Soruda bahsedilen bilgide yer alan en önemli ipucu mukataaların ömür boyu ihale edilmesidir. XVIII. yüzyılda uygulanan bu sistem **malikâne** adıyla anılmıştır. İltizam uygulamasında mukataalar belirli bir süre için ihale edilmekteydi. İhale alan kişiler için mültezim tabiri kullanılmıştır. **Esham** iç borçlanma olarak adlandırılabilir. **Salyane** ise yıllık anlamında kullanılmıştır. **Mültezim** de iltizam sahibi olan kişiye denilmiştir.

Doğru cevap B seçeneğidir.

6. Mithat Paşa 1868'de İstanbul'da İstanbul Emniyet Sandığı'na açtı. Bu sandıklar 1872'den itibaren tüm vilayetlerde yaygınlaştırıldı. Çiftçiye kredi sağlama amacı taşıyan bu sandıklar II. Abdülhamit Dönemi'nde Ziraat Bankasına dönüştürüldü.

Doğru cevap C seçeneğidir.

7. Soruda bahsedilen "**Çınar Vakası**" veya "Vakay-ı Vakvakiye" olarak adlandırılan olay 1656'da IV. Mehmet zamanında gerçekleşmiştir.

Doğru cevap C seçeneğidir.

8. Osmanlı Devleti'nde II. Mahmut'a kadar olan süreçte yönetenler için askerî, yönetilenler için ise reaya tabiri kullanılmıştır. Reaya, müslüman ve gayrimüslim (zımmî) olarak iki kısma ayrılmıştır. II. Mahmud'tan itibaren ise tebaa olarak adlandırılmıştır.

Doğru cevap B seçeneğidir.

9. Arnavutluk Balkan Savaşları sırasında bağımsızlığını ilan ederek Osmanlı Devleti'nden ayrılan son Balkan devleti olmuştur. Sırbistan ve Romanya 1878 Berlin Antlaşması, Yunanistan 1829 Edirne Antlaşması ile bağımsızlığını kazanmıştır. Bulgaristan ise 1908 yılında da bağımsızlığını kazanmıştır.

Doğru cevap E seçeneğidir.



10. Mondros Mütarekesi ile Osmanlı ordularının terhis edilmesi karşısında Türk halkı kendisini savunmak için bölgesel savunma birlikleri olan Kuvay-ı Milliye'yi kurmuştur. Bu durum doğrudan bu madde ile ilgilidir.

Doğru cevap D seçeneğidir.

11. Amasya Görüşmesi Temsil Heyeti reisi Mustafa Kemal ile Bahriye Nazırı Salih Paşa arasında yapılmıştır. Bu sırada Osmanlı sadrazamı (hükümet reisi) Ali Rıza Paşa'dır. Amasya Görüşmeleri ile İstanbul Hükümeti Temsil Heyetini ve Millî Mücadele'yi resmen tanımıştır.

Doğru cevap A seçeneğidir.

12. XX. yy'da kurulan Darübedayi Osmanlı Devleti'nin son dönemlerinde 1934'te "İstanbul Şehir Tiyatrosu" adını almış ve kurum bünyesinde bir de çocuk tiyatrosu açılmıştır.

Doğru cevap C seçeneğidir.

13. Şark meselesi veya Doğu sorunu Osmanlı İmparatorluğu'nun parçalanmasıyla 19. yüzyıldan itibaren ortaya çıkan uluslararası bir sorundur. Şark meselesi ilk kez 1815'te Avusturya'da Metternich başkanlığında toplanan Viyana Kongresi'nde gündeme gelmiştir. Viyana Kongresi Napolyon'un alt üst ettiği Avrupa haritasını düzene koymak için toplanmıştır.

Doğru cevap A seçeneğidir.

14. Osmanlı Devleti'nde 1909 yılında çıkan 31 Mart Olayı ile İttihat ve Terakki II. Abdülhamit'i tahttan indirmiş ve yerine V. Mehmet Reşat getirilmiştir. V. Mehmet Reşat padişah olduktan sonra İttihat ve Terakki'nin de etkisiyle Kanun-i Esasi'de 1909 değişiklikleri yapılmıştır. Kanun-i Esasi değiştirilmiş, hâkimiyet-i milliye vurgulanmış, meclis üstünlüğü benimsenmiş ve padişahın yetkileri oldukça kısıtlanmıştır.

Doğru cevap B seçeneğidir.

15. **Seyit Onbaşı:** İtilaf Devletlerinin Ocean gemisini batıran kahramandır.

Mustafa Kemal: "Anafartalar kahramanıdır."

Cevat Paşa (Çobanlı): "Çanakkale kahramanı" olarak meşhur olmuştur.

Yüzbaşı Hakkı Bey: Çanakkale'de Nusret mayın gemisinin komutanlığını yapan kişidir.

Çanakkale'de "Gelibolu kahramanı" olarak bilinen kişi Yahya Çavuş'tur.

Doğru cevap D seçeneğidir.

16. Erzurum Kongresi'nde "Millî meclis derhal toplanmalıdır ve hükümetin çalışmaları meclisin denetimi altına girmelidir." maddesi yer almaktadır. Buradaki millî meclisten kasıt Mebusan Meclisidir.

Sivas Kongresi'nde "Mebusan Meclisinin toplanması için çalışmalara devam edilecektir." maddesi yer almaktadır. Fakat Amasya Genelgesi'nde böyle bir maddeye rastlanmamaktadır.

Doğru cevap E seçeneğidir.

17. A, B, C ve E seçenekleri I. TBMM'nin laik bir özelliğe sahip olmadığına göstergesiyken, Nisab-ı Müzakerre Kanunu Meclisin iç tüzüğü ile ilgili olup içeriğinde meclisin görev süresi zamana ve şartlara bağlı olmadığı, Mebusların iki ayda mazereti olmadan toplantıya katılmazlarsa üyeliklerinin düşeceği, Mebusluğun ve memuriyetin aynı kişide olmayacağı gibi kararlar mevcuttur.

Doğru cevap E seçeneğidir.

18. Türk Medeni Kanunu, Türk Ceza Kanunu, Türk Ticaret Kanunu, Kabotaj Kanunu gibi kanunların temellerinin atılmasında önemli katkıları olan Adalet Bakanı Mahmut Esat Bozkurt'tur.

Doğru cevap C seçeneğidir.

19. Kılık-Kıyafet Kanunu milliyetçilik ile ilgili değildir. Halkçılık ve laiklik ilkesiyle ilgilidir. Fakat kapitülasyonların kaldırılması ekonomik bağımsızlıkla ilgilidir. Bu da milliyetçilik ilkesiyle ilgilidir. Türk Parasının Değerini Koruma Kanunu, İstiklal Marşı'nın kabulü, Kabotaj Kanunu'nun kabulü (Türk karasularındaki deniz işletmeciliği hakkının İtalya'dan alınıp Türkiye'ye verilmesi) milliyetçilik ilkesi doğrultusunda gerçekleşen gelişmelerdir.

Doğru cevap D seçeneğidir.

20. Merkez Bankasının kurulması, Serbest Cumhuriyet Fırkasının kurulması, Türk Parasının Değerinin Korunmasına Dair Kanun'un çıkması 1930'da yani 1929 Dünya Ekonomi Krizi sonrasında gerçekleşmiştir. Teşvik-i Sanayi Kanunu 1927 yılında çıkarılmış ve 15 yıl yürürlükte kalmıştır. Bu yüzden bu kanunun başarısız olmasında da 1929 Dünya Ekonomik Bunalımı etkili. İzmir İktisat Kongresi'nin toplanması ise 1923'te yani bunalımdan 6 yıl önce gerçekleşmiştir.

Doğru cevap E seçeneğidir.

21. Mustafa Kemal Trablusgarp'a Tanin gazetesinin muhabiri olarak "Şerif Bey" takma ismiyle gitmiş, Derne ve Tobruk'ta mücadele etmiştir.

Doğru cevap B seçeneğidir.

22. I. Beş Yıllık Sanayi Planını, uygulama görevi Sümerbanka verilmiştir.

Doğru cevap A seçeneğidir.



23. Atatürk Dönemi'nde Türkiye 1928 yılında Litvinov Paktı'na, 1929 yılında ise Briand – Kellogg Paktı'na üye olmuştur. Küçük Antant'a ise üye olmamıştır.

Doğru cevap D seçeneğidir.

24. Lozan'da görüşülen konulardan kapitülasyonlar dışındaki diğer seçeneklerde verilen konular tekrar ele alınmıştır. Irak sınırı ile ilgili görüşmeler sonraya bırakılmıştır. Azınlıklar ile ilgili olarak "Nüfus Mübadelesi" konusu gündemde uzun süre (1930'a kadar) kalmıştır. Boğazlar meselesi Montrö ile Suriye sınırı ise Hatay sorunu nedeni ile yeniden gündeme gelen konular arasında yer almıştır.

Doğru cevap D seçeneğidir.

25. Mussolini → İtalya

Roosevelt → ABD

Truman → ABD

Churchill → İngiltere

II. Dünya Savaşı sırasında görev almışlardır.

David Lloyd George ise İngiltere'de 1916-1922 arasında başbakanlık görevinde bulunmuştur.

Doğru cevap E seçeneğidir.

26. Türkiye'nin Bağdat Paktı'na üye olması çevreleme politikasına uygundur. ABD'nin komünizm ile mücadelesine ters değildir. Ancak Kıbrıs Barış Harekâtı ve ABD'nin Türkiye'nin bilgisi dışında Jüpiter füzelerini sökmesi meseleleri her iki ülke ilişkilerinin bozulmasında etkili olmuştur.

Doğru cevap D seçeneğidir.

27. Hindistan ve Pakistan arasında günümüzde de devam eden Keşmir sorunu bu iki devletin kurulduğu dönemden itibaren başlamıştır. Keşmir doğal güzellikleri ve ekonomik zenginlikleri nedeniyle taraflar arasında anlaşmazlık konusu olmuştur.

Doğru cevap B seçeneğidir.

28. Türkiye'de iklim koşulları, tarım ürünleri, bitki örtüsü, toprak çeşitleri, akarsu rejimleri hem matematik konumdan hem de özel konumdan etkilenir.

Doğru cevap C seçeneğidir.

29. Akdeniz Bölgesi'nde bulunan sanayi kollarından,
I. Kâğıt → Dalaman ve Taşucu
II. Ferro-krom → Antalya
III. Alüminyum → Seydişehir
IV. Rafineri → Mersin
V. Demir-çelik → İskenderun'da bulunur.

Bu nedenle Antalya Bölümü'nde kâğıt, ferro-krom ve alüminyum sanayisi bulunur. Mersin ve İskenderun Adana Bölümü'nde yer almaktadır.

Doğru cevap B seçeneğidir.

30. • Pamukkale → Yer altı suyu biriktirmesi
• Çukurova → Akarsu biriktirmesi
• Kapıdağı Yarımadası → Dalga biriktirmesi
sonucu oluşmuştur.

Doğru cevap E seçeneğidir.

31. Türkiye'de tarımsal nüfus yoğunluğu genellikle yerçekillerinin engebeli, tarım alanlarının dar ve parçalı olduğu alanlarda fazladır. Bu nedenle verilen illerden Konya bu özellikleri taşımadığı için burada tarımsal nüfus yoğunluğu azdır.

Doğru cevap A seçeneğidir.

32. Anadolu ilk çağlardan beri topraklarının verimli, iklim koşullarının elverişli, su kaynaklarının bol olması ve ulaşım koşulları nedeni ile çok sayıda medeniyete ev sahipliği yapmıştır. Buna bağlı olarak da Anadolu'da çok çeşitli uygarlıklara ait çok sayıda tarihî kalıntı bulunmaktadır.

Doğru cevap D seçeneğidir.

33. Kümes hayvancılığı kapalı ortamlarda yapıldığı için burada doğal koşulların ve iklimin etkisi çok azdır.

Doğru cevap A seçeneğidir.

34. – Peygamberler kenti Şanlıurfa
– Petrol madeninin çıkarılması ile gelişen kentimiz Batman,
– Hoşgörü kenti Hatay,
– Seramik, porselen ve linyit Kütahya'da gelişmiştir. Konya kentimize ait herhangi bir özellik verilmemiştir.

Doğru cevap B seçeneğidir.

35. – Rize'de çay tarımı,
– Mersin ve Bursa'da zeytin,
– Mersin'de muz tarımı yapılmaktadır.

Doğru cevap D seçeneğidir.



36. Termik santraller doğal gaz, petrol, linyit ve taşkömürü ile enerji üretmektedir.
- Germencik → Sıcak su
 - Çatalağzı → Taşkömürü
 - Ovaakça → Doğal gaz
 - Elbistan → Linyit
 - Çayırhan → Linyit ile enerji üretmektedir.
- Germencik jeotermal enerji santralidir.
Doğru cevap A seçeneğidir.
37. Türkiye’de hayvancılıktan elde edilen verimi artırmak için,
- Hayvan soyları ıslah edilmeli
 - Besi hayvancılığı yapılmalı
 - Hayvancılık ile uğraşanlar bilinçlendirilmeli
 - Erken kesim engellenmeli
 - Hayvancılığa yönelik sanayiler kurulmalı
 - Ucuz yem imkânı sağlanmalıdır.
- Ülkemizde yerli ırkların sayısı fazla olmasına rağmen istenilen düzeyde zaten verim alınamamaktadır. Bu nedenle yerli ırkların ıslah edilmesi gerekir.
Doğru cevap E seçeneğidir.
38. Yol, köprü ve tünel yapımına gerekli yatırımların yapılmaması beşeri faktördür.
Doğru cevap D seçeneğidir.
39. Grafik Akdeniz iklimine aittir. Bu nedenle burada zeytin ve turuncgil gibi kış ılıklığı isteyen ürünler yetiştirilebilir. Bölgenin nemli ve ılıman olması nedeniyle burada kimyasal ufalanma görülür. En sıcak ayların temmuz ve ağustos olması bölgenin kuzey yarım kürede olduğunu gösterir. Ancak grafiğe bakılarak dağların uzanışına ulaşamaz. Örneğin Akdeniz Bölgesi’nde dağlar denize paralel, Ege’de dik uzanır.
Doğru cevap E seçeneğidir.
40. Türkiye’de göl sularının kimyasal özelliğini en çok gölün gideğeni etkiler. Ayrıca, göl ve gölün yakın çevresinin iklimi, arazi yapısı ve göle dökülen akarsular da etkiler. Ancak gölün denize uzaklığı gölün tatlı, tuzlu ya da sodalı olmasını etkilemez.
Doğru cevap B seçeneğidir.

41. Lodos, ülkemizde güneybatı yönünden esen yerel rüzgârdır. Haritada işaretli ok yönünde esen I ve IV no’lu rüzgârlar lodostur.
Doğru cevap B seçeneğidir.
42. I no’lu alanın kuzey yamacında deniz etkisi nedeniyle sıcaklık farkı azdır.
II no’lu alan Uludağ ve çevresidir, volkanik özellik taşır.
III no’lu alanda karstik arazi nedeniyle yer altı suyu fazladır.
IV no’lu alan Çukurova’dır. Burada akarsu biriktirmesi sonucu oluşan alüvyal topraklar bulunur.
V no’lu alanda Hakkâri ve Cilo Dağlarında buzullara rastlanır.
Doğru cevap D seçeneğidir.
43. Türkiye’de yaz aylarının uzun olduğu sıcak bölgelerde sulama yapılarak birden fazla ürün elde edilir. Bu duruma en uygun alanlar Akdeniz kıyılarıdır. Silifke’de (Mersin) yıl içinde birden fazla tarım ürünü elde edilebilir.
Doğru cevap A seçeneğidir.
44. Türkiye’de;
- İzmit’te
 - İzmir’de
 - Batman’da
 - Mersin’de rafineri bulunur.
 - İç Anadolu Bölgesi’nde bulunan Orta Anadolu Petrol Rafinerisi (Kırıkkale) Orta Kızılırmak Bölümü’nde yer alır.
- Ankara’da petrol rafinerisi yoktur.
Doğru cevap C seçeneğidir.
45. Türkiye’de göçlerin en önemli nedeni ekonomik sorunlardır. Ekonomik refah seviyesi düşük olan kişilerin göçe katılımı bu nedenle daha fazladır.
Doğru cevap A seçeneğidir.
46. Silah altındaki er ve erbaşlar,
Kasti suç mahkûmları,
Askerî öğrenciler
Kısıtlılar
Kamu hizmetlerinden yasaklı olanlar seçimlerde oy kullanamazlar.
Doğru cevap C seçeneğidir.



47. Savunma Sanayii Müsteşarlığı Cumhurbaşkanına bağlanmıştır.

Doğru cevap A seçeneğidir.

48. Büyükşehir belediyesi kanunla kurulur.

Doğru cevap D seçeneğidir.

49. İl özel idaresi, büyükşehir belediyesi, ilçe belediyesi ve köy mahalli idare içindedir. Mahalleler mahalli idare içinde yer almaz. Mahallelerin kamu tüzel kişiliği yoktur. Mahalle kurulması belediye meclisinin kararı, kaymakamın görüşü, valinin onayı ile olur.

Doğru cevap E seçeneğidir.

50. 2017 referandumu ile birlikte askeri mahkemeler kaldırılmıştır. Dolayısıyla 1982 anayasasına göre yüksek yargı organları;

- Anayasa mahkemesi
- Yargıtay
- Danıştay
- Uyuşmazlık mahkemesidir

Doğru cevap C seçeneğidir.

51. Milli Güvenliğin sağlanmasından ve silahlı kuvvetlerin yurt savunmasına hazırlanmasından, Türkiye Büyük Millet Meclisine karşı Cumhurbaşkanı sorumludur.

Doğru cevap B seçeneğidir.

52. Hukuk boşluğu söz konusu olduğunda hakim hukuk yaratma yoluna gider.

Doğru cevap A seçeneğidir.

53. Yürütme yetkisine ilişkin konularda "Cumhurbaşkanlığı Karamamesi" çıkarabilir. Kanunda açıkça düzenlenen konularda "Cumhurbaşkanlığı Karamamesi" çıkarılamaz. Temel haklar, kişi hakları ve ödevleri ile siyasi haklar ve ödevler Cumhurbaşkanlığı Karamamesi ile düzenlenemez. Anayasada kanunla düzenlenmesi öngörülen konularda Cumhurbaşkanlığı Karamamesi ile düzenleme yapılamaz. Cumhurbaşkanına ait yetkililerdir. Cumhurbaşkanlığı Karamamesi ile kanunlarda aynı konuda başka hükümler bulunması durumunda **kanun** hükümleri uygulanır.

Doğru cevap C seçeneğidir.

54. TBMM seçimleri sadece savaş sebebiyle TBMM Genel Kurulu'nca 1 yıl ertelenebilir.

Doğru cevap D seçeneğidir.

55. Doğru seçenek C seçeneğidir.

Doğru cevap C seçeneğidir.

56. 2024 Yaz Olimpiyatları Fransa'da düzenlenecektir.

Doğru cevap C seçeneğidir.

57. Türk Patent ve Marka Kurumu Van Kahvaltısı'nın "kavut" ürünü için coğrafi işaret tescil belgesi vermiştir.

Doğru cevap B seçeneğidir.

58. Türkiye'nin ilk tropikal meyvesi ejder meyvesidir.

Doğru cevap C seçeneğidir.

59. Dünya'ya benzerliinden dolayı "Dünyanın İkizi" olarak nitelendirilen gezegen Venüs'tür.

Doğru cevap E seçeneğidir.

60. Dünyanın bilinen ilk destanı olan Gılgamış Destanı Sümerler'e aittir.

Doğru cevap A seçeneğidir.



*Kazanmak
Artık Kolay...*

KUZEY AKADEMİ YAYINLARI



Detaylı Bilgi İçin

0312 435 35 07
0549 769 69 03

Karanfil 2 Sokak No: 42 Kızılay/ANKARA Tel: 0312 435 35 07 • 0543 435 35 07

www.kuzeyakademiyayinlari.com